

XYZ 向运动 | XYZ72S/KN81K13

压电宏微复合平台



产品介绍

芯明天 XYZ72S/KN81K13 系列压电宏微复合运动平台，采用压电粘滑原理与压电微动技术相结合的方式，满足 XY 轴毫米级大行程，并且实现 Z 轴微米行程纳米级精度。

产品特点 >>

- XY 宏动毫米行程，适于镜头等位置横向调整
- Z 向微动微米行程，适于光学聚焦调整
- $\Phi 35\text{mm}$ 中心通孔，适于透射光应用
- 电压驱动控制，速度快，操作便捷

应用 >>

- 笼式结构中镜头调整等。



哈尔滨芯明天科技有限公司

电话：0451-86268790

邮箱：info@coremorrow.com

总部地址：哈尔滨市南岗区学府路 191 号创业孵化产业园 12 栋

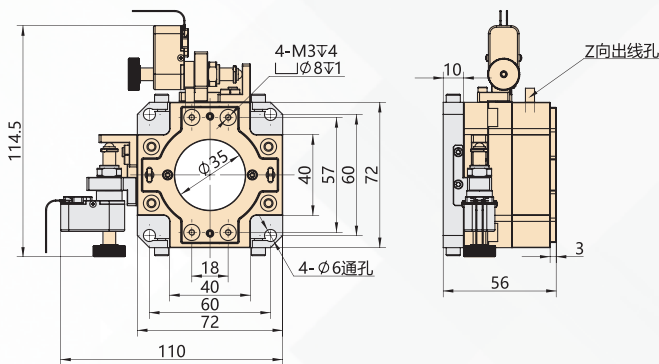
传真：0451-86267847

网址：www.coremorrow.com

上海办事处地址：上海市浦东新区盛夏路 608 号 2 号楼 108 室

技术参数 >>

型号	XYZ72SN81K13	XYZ72KN81K13	单位
运动自由度	X Y Z	X Y Z	
XY 宏动行程	±5	±5	mm
Z 微调行程	8@150V	8@150V	μm
XY 最小位移增量	<30	<30	nm
Z 分辨率	0.3	0.1	nm
Z 微调传感器	SGS	-	
Z 线性度	0.25	-	%F.S.
Z 重复定位精度	0.25	-	%F.S.
Z 空载谐振频率	2.5	2.5	kHz
承载能力	正立：500 侧放：200	正立：500 侧放：200	g
中心通孔	Φ35	Φ35	mm
重量	695	695	g

尺寸图 >>


技术说明：此外形图为没有运动位移的外形尺寸，实际运动过程中部分组件会产生 ±5mm 的位移。

推荐控制器 >>


E53.C4K
 可使用切换方式驱动 4 支压电螺钉
 数字控制，USB、串口通信
 24VDC/1A 供电



E53
 小体积，60mA
 RS-232/RS-422/USB 通信
 软件可二次开发


哈尔滨芯明天科技有限公司

 电话：0451-86268790
 传真：0451-86267847

 邮箱：info@coremorrow.com
 网址：www.coremorrow.com

 总部地址：哈尔滨市南岗区学府路 191 号创业孵化产业园 12 栋
 上海办事处地址：上海市浦东新区盛夏路 608 号 2 号楼 108 室